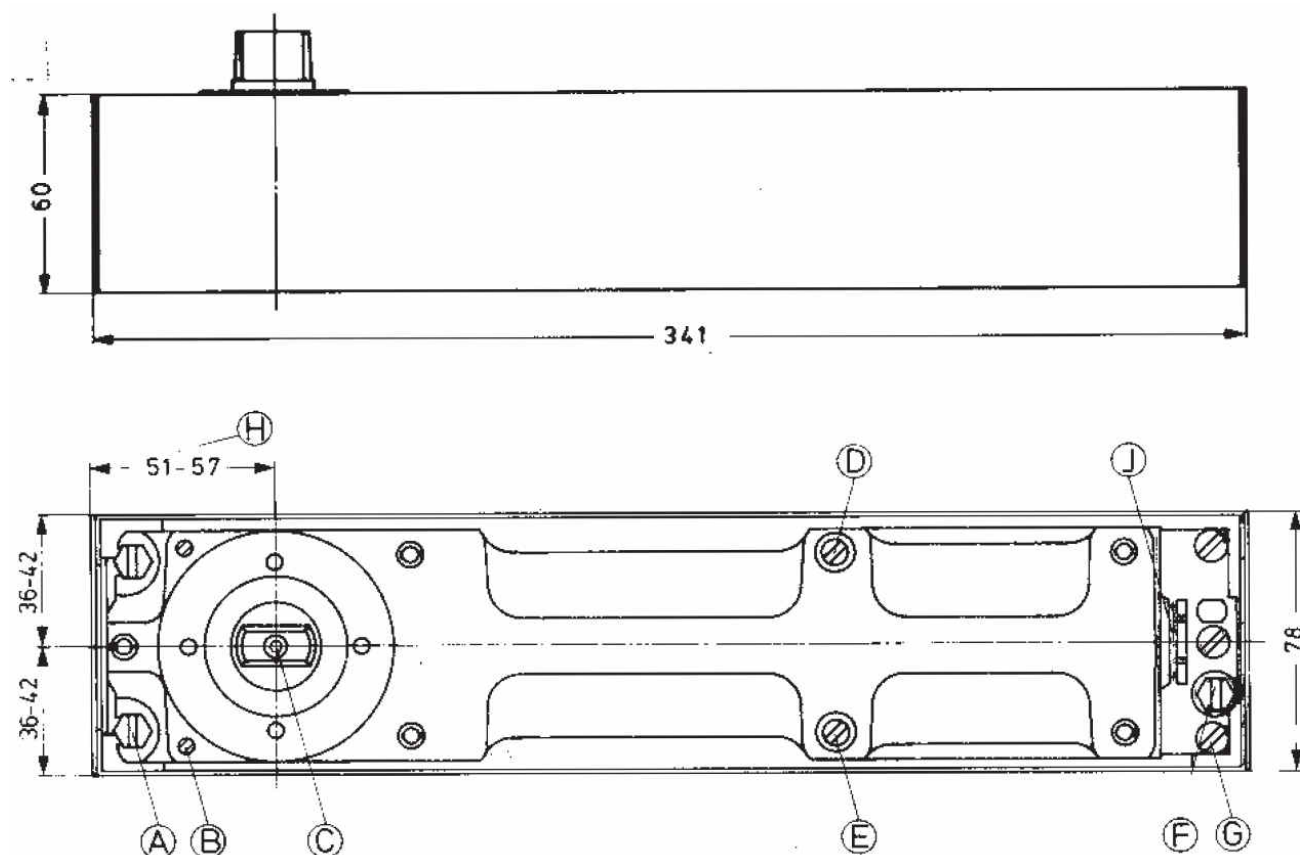


НАПОЛЬНЫЙ ДОВОДЧИК DORMA BTS 80

ИНСТРУКЦИЯ ПО УСТАНОВКЕ И РЕГУЛИРОВКЕ

*Пожалуйста, ознакомьтесь с данной инструкцией перед установкой.
После установки передайте эту инструкцию пользователю.*

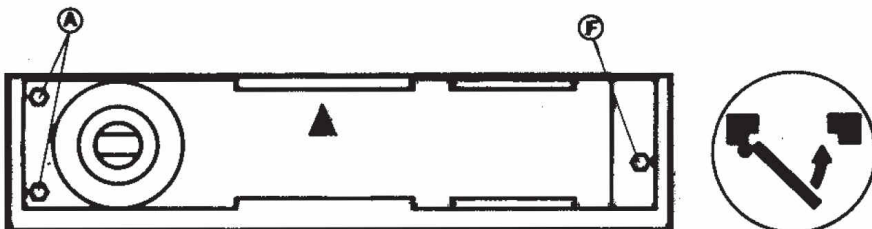
ОБЩИЕ ПОЛОЖЕНИЯ



- A – крепежные винты
- B – винты регулировки по высоте
- C – винт крепления шпindelной вставки
- D – клапан регулировки скорости закрывания в диапазоне 80° – 0°
- E – клапан регулировки скорости закрывания в диапазоне 180° – 80°
- F – крепежный винт
- G – винты регулировки по высоте
- H – отступ оси шпindеля (51 – 57 мм)
- J – винт регулировки начала диапазона фиксации открытого положения

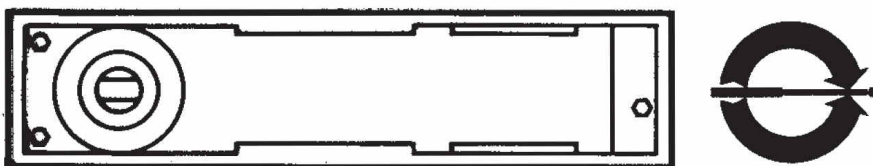
ПОЛОЖЕНИЕ ТЕЛА ДОВОДЧИКА В ЦЕМЕНТНОЙ КОРОБКЕ ДЛЯ ДВЕРЕЙ ЛЕВОГО, ПРАВОГО И МАЯТНИКОВОГО ОТКРЫВАНИЯ

Установка тела доводчика в цементной коробке для двери левого (LH) открывания.



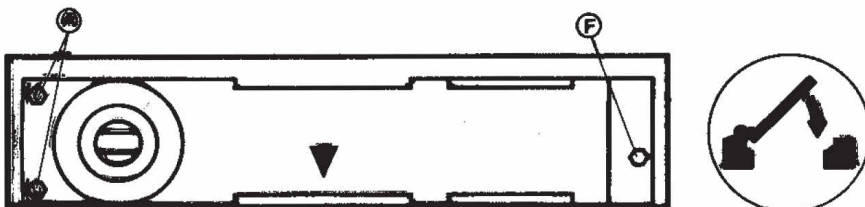
Ослабьте крепежные винты **A** и **F**. Сместите тело доводчика в коробке как показано. Зафиксируйте крепежные винты.

Установка тела доводчика в цементной коробке для маятниковой двери левого.



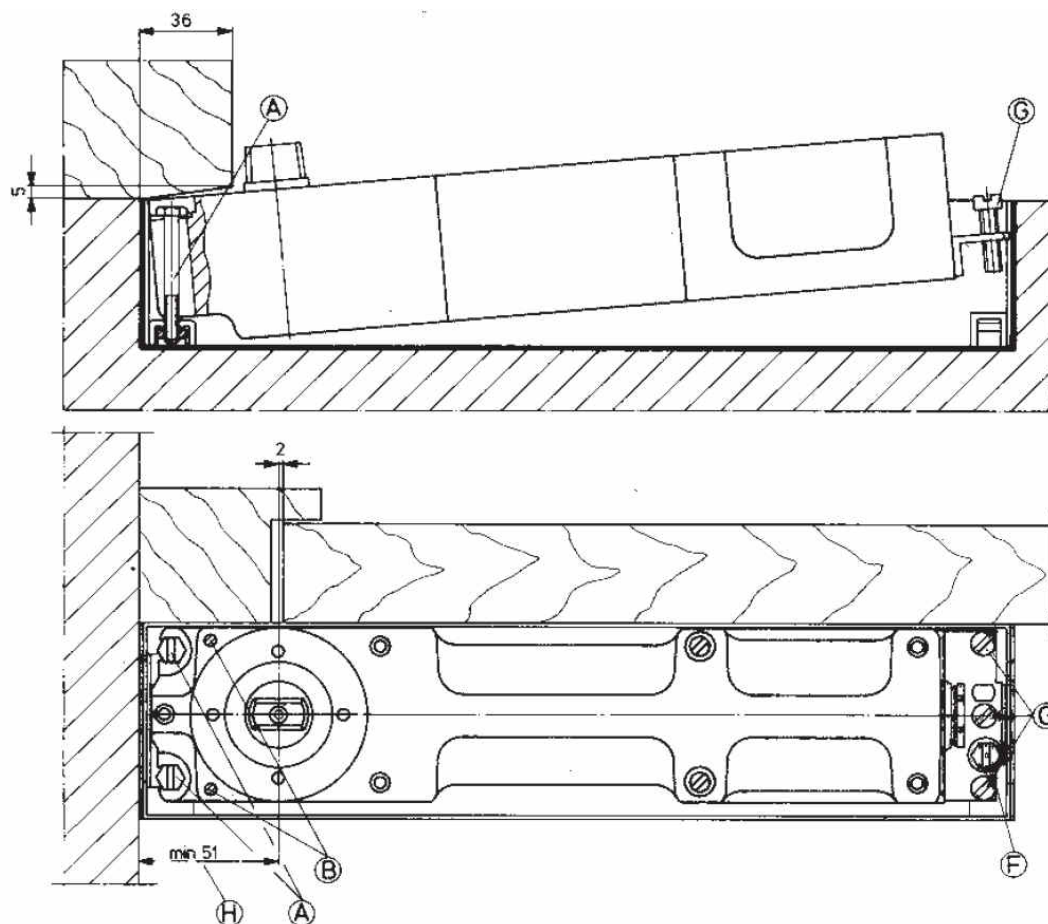
Позиционируйте тело доводчика по центру цементной коробки как показано.

Установка тела доводчика в цементной коробке для двери правого (RH) открывания.



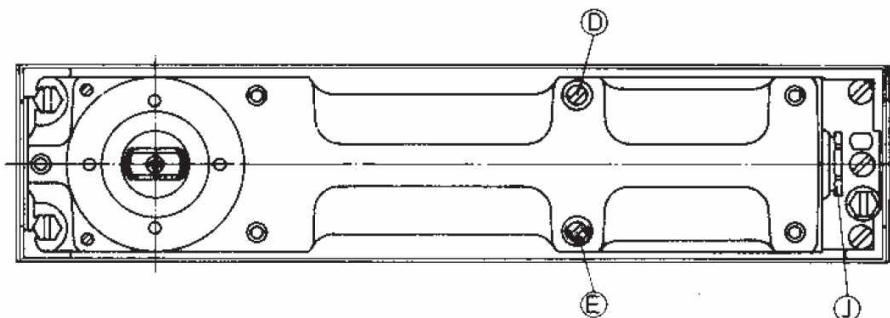
Ослабьте крепежные винты **A** и **F**. Сместите тело доводчика в коробке как показано. Зафиксируйте крепежные винты.

УСТАНОВКА И СНЯТИЕ ДОВОДЧИКА



Отступ оси шпинделя **H** составляет не менее 51 мм и должен приниматься в расчет при установке в проем без отделки или с цементными стенами. После установки отступ **H** может быть уменьшен наложением штукатурки, установкой плитки или другой отделкой. В случае установки доводчика под раму после извлечения тела доводчика крепежные винты **A** должны быть ввернуты. Затем тело доводчика должно быть установлено, выровнено и зафиксировано крепежными винтами **F**. Вверните винты регулировки высоты **G** и если возможно винты **B**. Для снятия доводчика процедуру следует выполнять в обратном порядке. Перед установкой в горячий асфальт, тело доводчика следует извлечь из цементной коробки. Не устанавливаете механизм до остывания асфальта.

РЕГУЛИРОВКА СКОРОСТИ ЗАКРЫВАНИЯ, ЗАДЕРЖКИ ЗАКРЫВАНИЯ И СЕЛЕКТИВНОЙ ФИКСАЦИИ ОТКРЫТОГО ПОЛОЖЕНИЯ

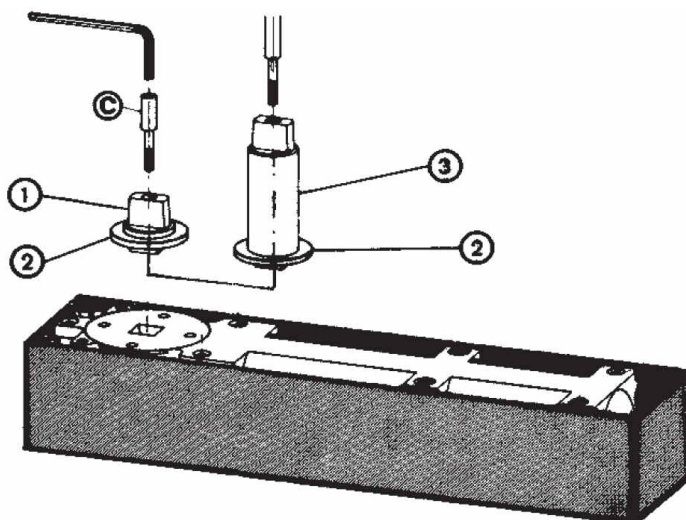


Для регулировки скорости закрывания в диапазоне 80° – 0° используйте клапан **D**. Регулировочный клапан **E** выполняет три функции:

1. Регулировка скорости закрывания в диапазоне 180° – 80°
2. Регулировка торможения закрывания в диапазоне 180° – 80°
3. Регулировка фиксации открытого положения в диапазоне 85° – 180°

Поворачивая клапана **E** по часовой стрелке, вы выполняете регулировку торможения закрывания. Полностью заворачивая клапан **E**, вы получаете фиксацию открытого положения. При помощи регулировочного винта **J** устанавливается начало диапазона фиксации открытого положения (75° – 105°). Поворотом направо достигается начало фиксации на угле 105° , поворотом налево достигается начало фиксации на угле 75° . Окончание диапазона торможения закрывания может быть установлено от 75° до 105° аналогичным образом.

ЗАМЕНА ШПИНДЕЛЬНОЙ ВСТАВКИ



Выверните винт **C** при помощи шестигранного ключа (5 мм) и снимите стандартную шпindelную вставку. Переставьте грязезащитную шайбу на удлиненную шпindelную вставку. Установите шпindelную вставку в доводчик и закрепите винтом **C**. Проверьте чтобы винт **C** был надежно затянут.